

【ご使用になる前に必ずお読みください。】

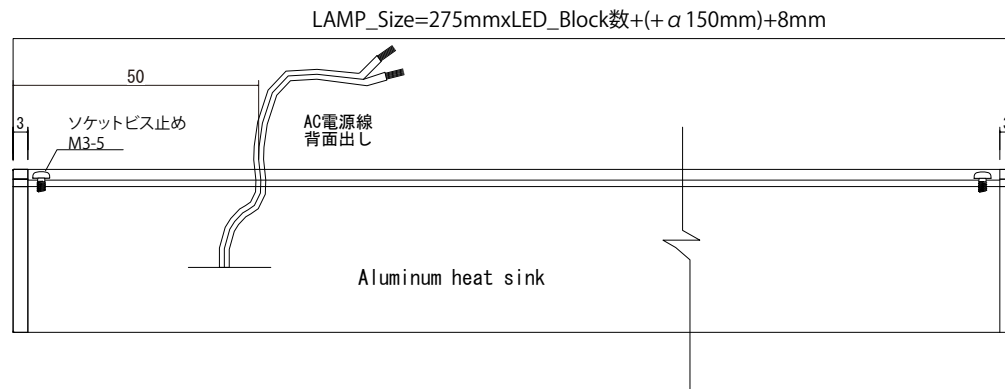
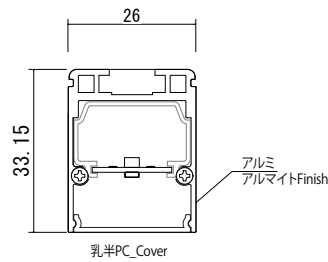
# ACSFL サーフエースライン照明

# 取扱説明書

ACSFL\_製品図

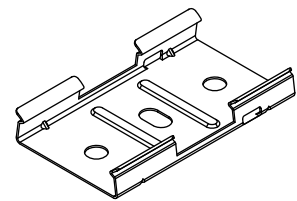
AC100V専用 LAMP

AC100VダイレクトIC採用LEDモジュール組み込み

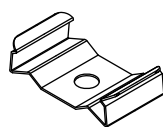


### 天井直付け設置の場合

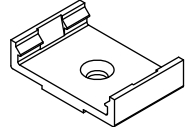
各種の専用ブラケットを定められた方法で天井に固定し、器具本体を、ブラケットのツメが側面の溝にはまるまで押し込んで固定する。



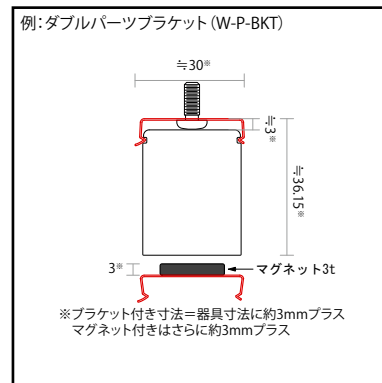
W-P-BKT



GLBK-SUS

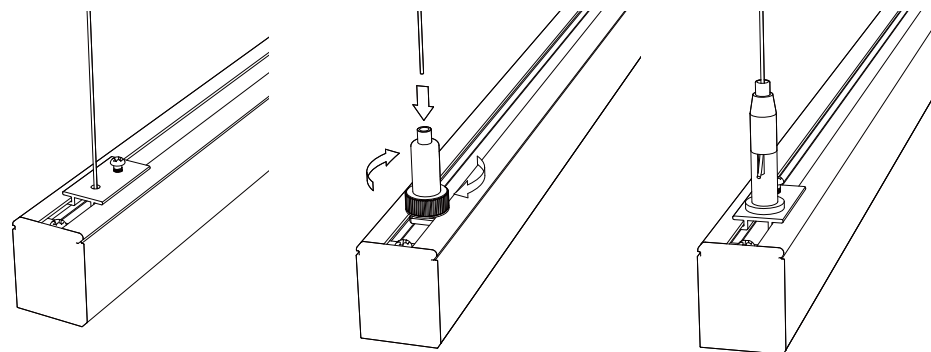


GLBK-30B



### ワイヤー吊り設置の場合

器具本体の背面レールに目的に応じたワイヤー金具を固定し、天井から降ろしたワイヤーを差し込む。



### 結線

器具本体背面から出された電線を、関連法令に準じて確実に結線を行う。

\* 灯具の最大連結数と電源のショート配線にご注意ください。

# 取扱説明書

## ACSFL AC100V専用

電源線の切断や結線等の施工には電気工事士の資格が必要です。施工は必ず工事店にご相談ください。工事店様へ、この説明書は保守の為にお客様にかならずお渡しください。

## 安全に関する ⚠警告

1. ランプに布や紙等燃えやすい物を被せたり、近くに置いたりしないで下さい。(火災の原因となります。)
2. 付属品の電源コード、渡りコード以外は使用しないで下さい。(発火、故障等の原因となります。)接触不良の無いようにプラグの奥まで差し込んでください。
3. 濡れた手で、コンセントプラグ、ランプ等を触らないで下さい。(感電の原因となります。)
4. 器具のすき間や穴等に、金属類や指等を差し込まないで下さい。(針金等を差し込みますと、電源部に金属等が触れて感電する場合があります。)
5. 電源コードを束ねて使用したり、引っ張ったりねじ曲げたりしないで下さい。(火災、感電等の原因となります。)
6. 器具を移動する際は必ず電源を切ってから行って下さい。また、家具と壁面との間にコードが挟まれないようにご注意ください。(火災、火傷、感電、故障の原因となります。)
7. 点灯状態でカバーを外すことは絶対におやめ下さい。感電する恐れがあります。
8. 器具の分解、改造は絶対におやめ下さい。(火災、火傷、感電、故障の原因となります。)
9. ホコリが溜りやすい場所等でご利用する場合は定期的に掃除を行って下さい。(火災の原因となります。)
10. 幼児や子供の手が届く所や地震等で落下の恐れがある場所ではご利用しないで下さい。
11. LEDの光源を長期間覗き込んだり、長期間目に直接光が当たらないようにして下さい。(目に悪影響を及ぼす恐れがあります。)
12. 雨や水滴がかかる場所や高温の所では使用しないで下さい。
13. 万一、器具から煙や異臭が発生したり、電源コードが傷んできた時は、速やかに電源を切って、販売店または製造元にご相談下さい。(そのまま使用しますと、発火、火災、感電の原因となります。)
14. この器具は周囲温度-20~50℃の範囲でご使用ください。又、放熱のため、金属に設置するか専用ブラケットの使用で浮かすなど処置をしてください。(それ以外の環境でご使用になると火災・落下または器具の変形、ランプ短寿命の原因となります。)(設計寿命推奨使用温度は、常温≒25° となります)
15. 直射日光が当たる場所を避けて設置して下さい。
16. 器具の下にストーブ、コンロなどの発熱物を置かないでください。(火災・落下または器具の変形・LEDの短寿命の原因となります。)

## ご使用上の注意(取付方法等)

**⚠警告** 電源線は、内線規定に基づいて、BOX内結線処理をしてください。接触不良による、漏電、火災、感電等の原因になります。

1. 屋内専用です。水の当たる場所や湿気のあるところでの使用することがないようにお願い致します。(漏電・火災・感電・故障の原因となります。)
2. 電源電圧は必ず定格電圧でご使用ください。(過電圧を加えると発熱し、火災の原因となります。)
3. 不安定な場所には取付けしないでください。(正しく取付けないと落下の原因となります。)  
このような場所には取り付けないように→ <取り付け部より小さな取付面・傾斜した天井又は壁面・補強のない場所・不均一な取付面>
4. ブラケットは確実に筐体に取付固定してください。固定されたブラケットに確実に本体を取付けてください。(ねじ取付+シーリング固定推奨)樹脂ブラケットはねじ締めの際、締めすぎないように注意してください。樹脂が割れるおそれがあります。
5. 電源コードなど、脱落防止・固定を考慮してください。
6. Joint部分のねじ締りを確実に行ってください。
7. パーの最後のソケット部分は、エンドキャップがはまっていることを確認してください。
8. LEDが点灯しない場合、使用中に不点になった場合、またはその他の異常を感じた場合は、直ちに電源を切ってください。(感電や短寿命、また発熱により火災の危険性があります。)
9. 位相調光器以外の調光器は使わないでください。(火災またはランプ短寿命の原因となります。)
10. ランプ点灯時、及び消灯直後は器具やランプに触れないでください。(高温の為、火傷、感電の原因となります。)
11. 器具の一部が破損したまま使用しないでください。(落下・怪我の原因となります。)
12. 被照射物が絹、皮・布地など色落ちの恐れがある物に照射する場合は注意が必要です。(火災・変色・褪色の原因となります。)
13. 通電したままランプを取付けると感電・火傷・接触不良による器具劣化の原因となります。
14. W-P-BKTを取り付ける際は、小さい歯の向きを同じにし、小さいほうの歯にランプの溝をつけて斜めに入れてください。

・位相調光の適合調光器は、弊社カタログまたは、HP記載のマッチング調光器をご使用ください。  
ご使用の調光器の取り扱い説明書をご確認の上、配線作業を行ってください。  
・調光器の保証修理等は調光器メーカーの対応となります。

商品の仕様及び外観等は商品改良の為、予告無く変更することがありますので、ご了承ください。  
万一、当社の製造上の原因による品質不良が発生した場合は新しい製品と交換させていただきます。それ以外の一切の責任を負いかねます。

