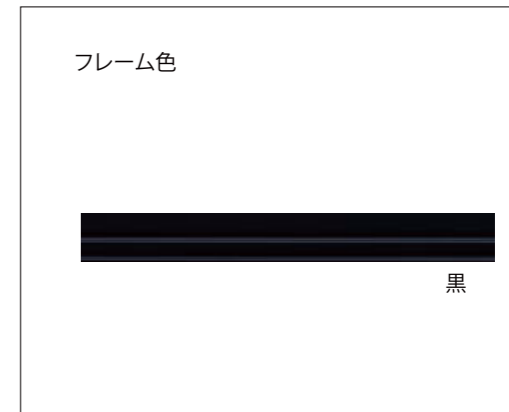
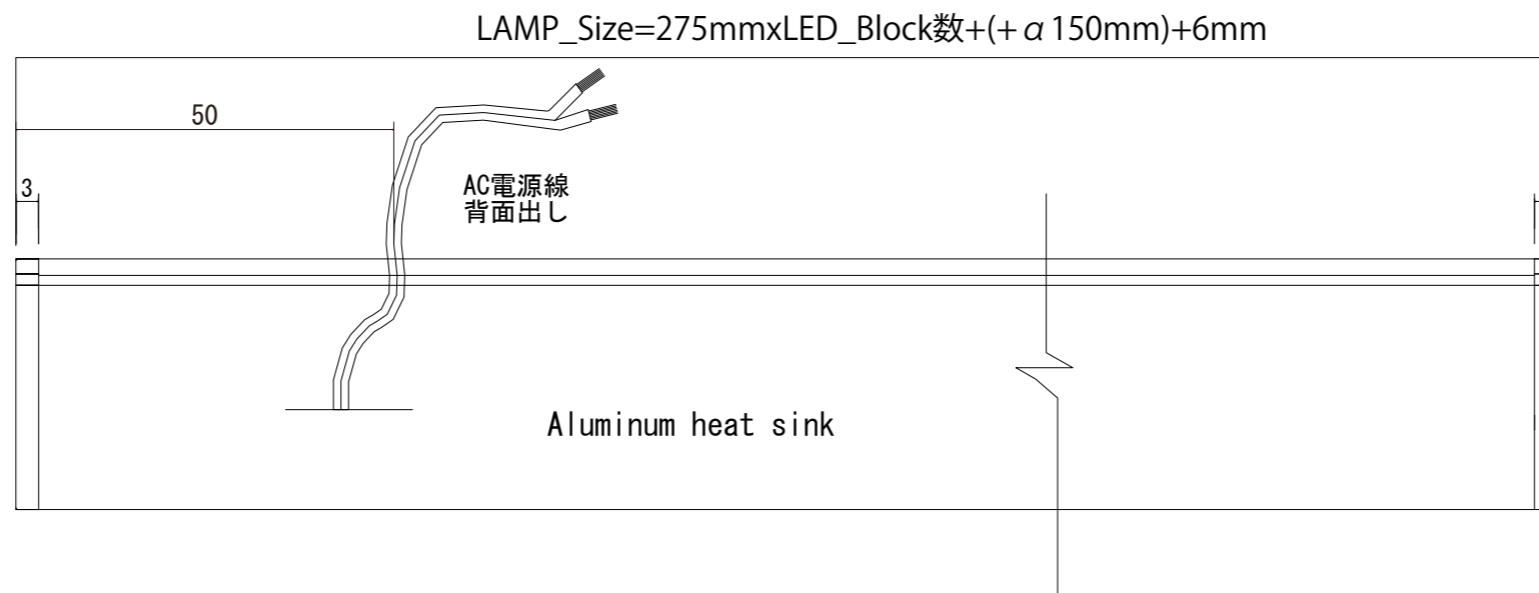
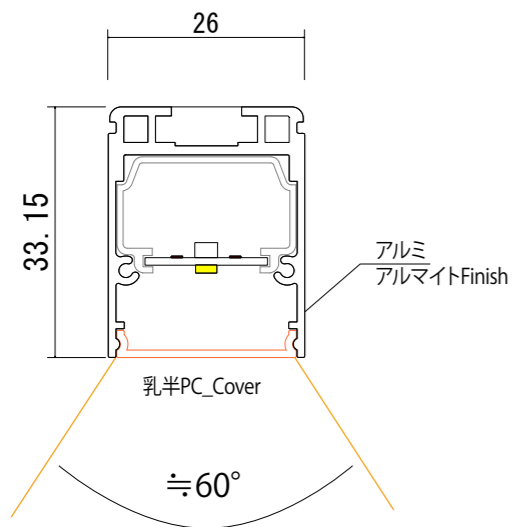


ACSFL 製品図

AC100VダイレクトIC採用LEDモジュール組み込み



製品仕様

ELPHOS LED 品番: ACSFL (AC100V_ダイレクトIC採用LEDバーランプ)
 入力電圧: AC100V / 平均演色評価数: Ra80以上 / 最大連結長さ: 15m / 屋内専用

サーフェース ライン照明 ACSFL サイズ & 光束 一覧表

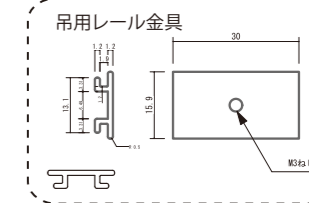
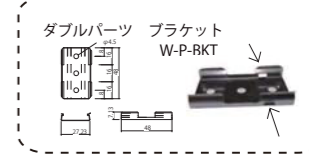
Item No	ACSFL_156	ACSFL_281	ACSFL_431	ACSFL_556	ACSFL_706	ACSFL_831	ACSFL_981	ACSFL_1106	ACSFL_1256	ACSFL_1381	ACSFL_1531	ACSFL_1656	ACSFL_1806	ACSFL_1931	ACSFL_2081	ACSFL_2206	ACSFL_2356	
ランプサイズ(mm)	156	281	431	556	706	831	981	1106	1256	1381	1531	1656	1806	1931	2081	2206	2356	
LED_Module	+α	SQL275	+α	SQL550	+α	SQL825	+α	SQL1100	+α	SQL1375	+α	SQL1650	+α	SQL1925	+α	SQL2200	+α	
LED個数	20	40	60	80	100	120	140	160	180	200	220	240	260	280	300	320	340	
LED_Pitch	(7.5)	6.875	6.875(7.5)	6.875	6.875(7.5)	6.875	6.875(7.5)	6.875	6.875(7.5)	6.875	6.875(7.5)	6.875	6.875(7.5)	6.875	6.875(7.5)	6.875	6.875(7.5)	
消費電力(W)	3.4	5	8.4	10	13.4	15	18.4	20	23.4	25	28.4	30	33.4	35	38.4	40	43.4	
入力電力(VA)	3.7	5.5	9.3	11.1	14.8	16.6	20.4	22.2	26	27.7	31.5	33.3	37.1	38.8	42.6	44.4	48.2	
重量(g)	95	166	248	319	401	472	554	626	708	779	861	932	1014	1086	1168	1239	1321	
5700K	光束(lm)	360	600	960	1200	1560	1800	2160	2400	2760	3000	3360	3600	3960	4200	4560	4800	5160
	光度(cd)	126	211	337	421	547	632	758	842	968	1053	1179	1263	1389	1474	1600	1684	1811
5000K	光束(lm)	357	600	957	1200	1557	1800	2157	2400	2757	3000	3357	3600	3957	4200	4557	4800	5157
	光度(cd)	125	211	336	421	546	632	757	842	967	1053	1178	1263	1388	1474	1599	1684	1809
4000K	光束(lm)	354	600	954	1200	1554	1800	2154	2400	2754	3000	3354	3600	3954	4200	4554	4800	5154
	光度(cd)	124	211	335	421	545	632	756	842	966	1053	1177	1263	1387	1474	1598	1684	1808
3500K	光束(lm)	333	550	883	1100	1433	1650	1983	2200	2533	2750	3083	3300	3633	3850	4183	4400	4733
	光度(cd)	117	193	310	386	503	579	696	772	889	965	1082	1158	1275	1351	1468	1544	1661
3000K	光束(lm)	325	540	865	1080	1405	1620	1945	2160	2485	2700	3025	3240	3565	3780	4105	4320	4645
	光度(cd)	114	189	304	379	493	568	682	758	872	947	1061	1137	1251	1326	1440	1516	1630
2700K	光束(lm)	324	540	864	1080	1404	1620	1944	2160	2484	2700	3024	3240	3564	3780	4104	4320	4644
	光度(cd)	114	189	303	379	493	568	682	758	872	947	1061	1137	1251	1326	1440	1516	1629
2400K	光束(lm)	—	540	—	1080	—	1620	—	2160	—	2700	—	3240	—	3780	—	4320	—
	光度(cd)	—	189	—	379	—	568	—	758	—	947	—	1137	—	1326	—	1516	—

* 消費電力値(W)およびその値はJIS規格の測定方法による。

* 仕様は予告なく変更することがありますので予めご了承ください。

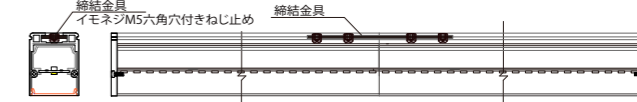
AC100V 2線式 位相調光可能

Option品



四角組 組立用金具

ENDふたをはずして連結可能



四角組にする際に使用する締結金具(M5の六角レンチ仕様) OPTION

