

# 取扱説明書 ACBSQ (W38xH50) AC100V専用

電源線の切断や結線等の施工には電気工事士の資格が必要です。施工は必ず工事店にご相談ください。

工事店様へ、この説明書は保守の為にお客様にかならずお渡しください。

保管用

## 安全に関するご注意



**警告**

人が死亡または重症を負う可能性が想定される内容を示します。

- 取付工事は、取扱説明書にしたがって確実に行ってください。施工に不備があると、落下・感電・火災などの原因となります。
- 万一、煙が出たり、変な臭いがあるなどの異常事態が発生した場合はすぐに電源を切ってください。そのまま使用すると、感電、火災の原因となります。異常状態がおさまったことを確認してから工事店、電器店に修理を依頼してください。
- 施工の際（取付工事や清掃など）は、必ず電源を切ってください。感電・ショートやLEDの故障・短寿命の原因となります。
- 器具の分解、改造は絶対にしないでください。故障・落下・感電・火災の原因となります。分解した場合は保障対象外とさせていただきます。
- カバーに衝撃を与えないでください。破損・脱落・感電・火災の原因となります。
- 電源電圧は定格入力電圧（AC100V）の範囲、規定の定格周波数で使用してください。指定外の電圧・周波数で使用すると感電・火災の原因となります。
- 電源送り容量は合計7Aまでとし、器具間での電源送りによる連結使用可能灯数は4A(≒15m分)以内の灯数にしてください。容量オーバーした場合、火災の原因となります。
- 紙や布や断熱材などで覆ったり、燃えやすいものに近づけないでください。故障、火災の原因となります。
- 器具の隙間に金属類や燃えやすいものを差し込まないでください。感電、火災の原因となります。
- アース工事は、電気設備技術基準にしたがっておこなってください。アースが不完全ですと感電や、故障など不具合の原因となります。



**注意**

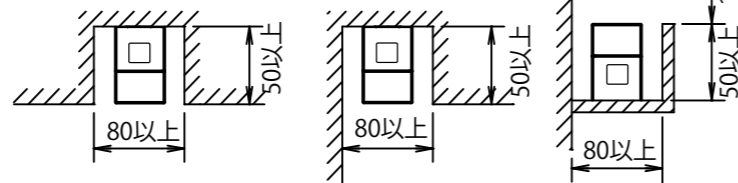
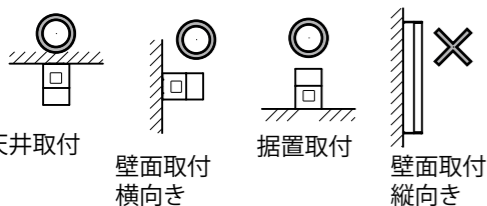
人が障害を負う可能性が想定される内容、および、物的損害の発生が想定される内容を示します。

- 直射日光の当たる場所、湿気が多い場所、振動の強い場所、雨水のかかる場所、水気のある場所、風の強い場所、腐食性雰囲気のある場所、粉塵の発生する場所では使用しないでください。風呂場など湿気や水気のあるところでは使用しないでください。落下・感電・火災の原因となります。
- 周囲温度は、5～35℃、湿度45～85%以内で使用してください。指定外の周囲温度で使用すると、ちらつきや短寿命、感電、火災の原因となります。
- 器具周囲に硫黄成分が存在する場所では使用しないでください。（一部の食品や薬品、紙類また、車の排気ガスにも硫黄成分が含まれます。）光学性能に影響を与える場合があります。
- 暖房機器、火気などの上や近接した場所では使用しないでください。故障、火災の原因となることがあります。
- 床・什器等の清掃の際は、器具に水や薬品がかからないように注意してください。故障、感電、火災の原因となることがあります。
- 引火する危険性のある溶剤（ガソリン・可燃性スプレー・シンナー・ラッカーなど）でふくなど使用しないでください。火災、爆発などの原因となることがあります。
- 器具を被照射面に近接した位置に取付ないでください。被照射面の変色や変質、火災の原因となることがあります。
- 濡れた手でコネクタの抜き差しや電線に触れないでください。感電の原因となることがあります。
- 過度な荷重をかけないでください。故障、落下、破損の原因となることがあります。
- 器具の温度上昇は収納部の容積や器具と造管材との距離に影響されますので、放熱には十分注意してください。放熱が悪いと、故障、火災の原因となることがあります。
- 誤って落下させた器具は使用しないでください。故障、火災の原因となることがあります。
- 取付穴などをあけないでください。故障、感電、火災の原因となることがあります。
- 点灯しているLEDモジュールを長時間直視するのはおやめください。目を痛めたり、目に悪影響を及ぼすおそれがあります。

## ご使用上の注意

- LED素子は、経時的に光色、明るさのバラツキが発生する場合があります。ご了承ください。
- LED素子にはバラツキがあるため、同一形式商品でも商品ごとに発光色、明るさが異なる場合がございます。ご了承ください。
- 被照射物の染料や顔料の特性によって、LEDの可視光により、退色や変色する場合があります。
- 電源を投入しても点灯までに1～2秒かかることがあります。
- 設置環境により、点灯および消灯直後にLEDモジュールからの熱による金属の膨張収縮できむ音が発生する場合がありますが、故障ではありません。
- 近くで赤外線リモコン機器を使用しないでください。リモコン機器が正常に動作しないことがあります。リモコンの受信部にLEDの光が入らないように配慮してください。
- AC電源波形に歪みや変動があるときはチラツキを生じたり、照明器具に若干のうなり（音）を生じる場合があります。
- 調光する際は、指定の（正位相・逆位相）調光器をお使いください。
- 調光用照明器具は、装置内の使用部品の微弱振動により若干のうなり（音）が生じます。設置環境によっては、うなりが大きく聞こえることがあります。竣工引渡し直後の未使用の部屋などにおいては、うなりが大きく聞こえることがあります。家具や空調が設置された実居住空間の中では暗騒音によるマスキング効果によって、うなり（音）がかき消され聞こえなくなりますが、特に静かな環境が要求される場所（録音スタジオや寝室など）への取り付けの際は、うなり（音）を考慮して設置してください。詳細は、ライトコントロールの仕様、取扱説明書をご参照ください。
- ライトコントロールは弊社でマッチングテスト完了したものをお使いください。
- 天井、壁面（横向き）、据置取付で使用してください。（OPTION（吊り設置用ブラケットの使用）でPENDANT施工も可能になります。PENDANT取扱説明書バージョンを参考にしてください）
- 最小施工寸法は右図を参考にしてください。

■ 最小施工寸法(単位:mm)



商品の仕様及び外観等は商品改良の為、予告無く変更することがありますので、ご了承ください。万一、当社の製造上の原因による品質不良が発生した場合は新しい製品と交換させていただきます。それ以外の一切の責任を負いかねます。

LED LINEAR LIGHTING SOLUTION COMPANY  
**株式会社 GLORY**

http://www.gloryad.jp/

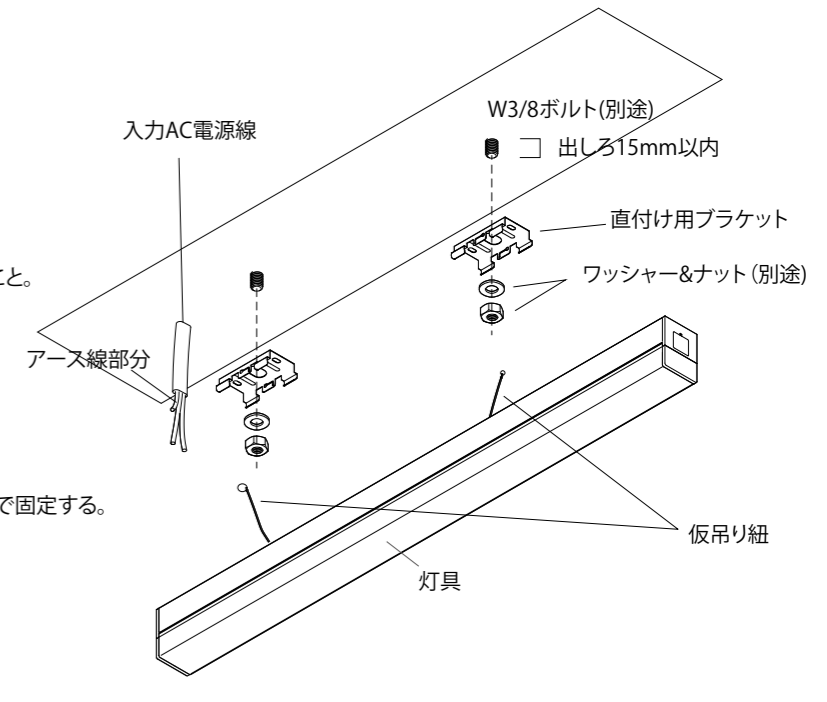
〒115-0051 東京都北区浮間 4-23-25 GLORYビル  
TEL (03) 3969-2591 FAX (03) 3969-2592

## 各部の名前と取付方法

- 施工は、施工説明書に従い、確実に行う。施工に不備があると、落下・感電・火災の原因となります。灯具の取付、取外しは必ず電源を切って行ってください。

### 1.確認 直付けの場合

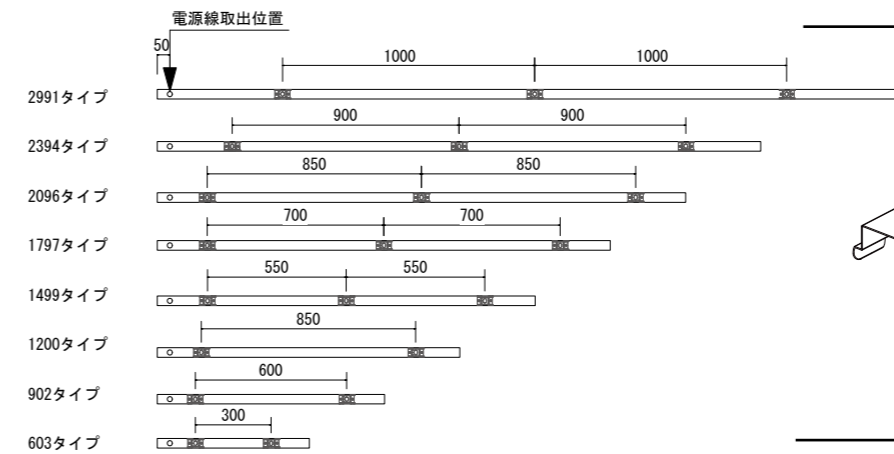
取付ボルトまたは、木ネジ取付部（ネジ掛かりしろ）の強度を確認のこと。（取付ボルトは、W3 / 8 または M10 を使用する）ボルトの天井面からの出しろは15mm以内にしてください。



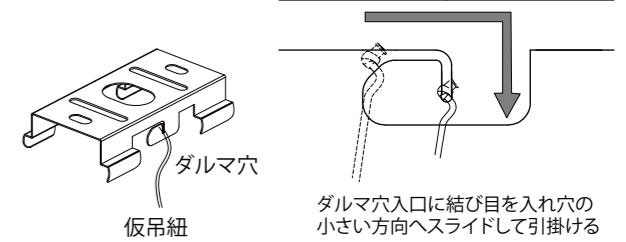
### 2.ブラケットの取付

ブラケットのセンターホールに取付ボルトを入れ、ワッシャー&ナットで固定する。ブラケットの数は器具1200mm以内は2か所、それ以上は3箇所を的確な箇所にて固定する。

#### ブラケット 取付の推奨位置



#### 取付ブラケット

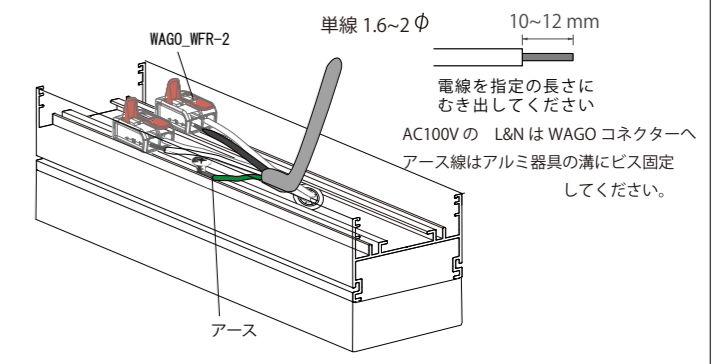


### 3.灯具についての仮吊り紐で灯具を吊る

灯具についている仮吊り紐をブラケットのダルマ穴へ引掛けて灯具を吊る。

### 4.入力電源AC線（Fケーブル等）を接続

入力電源AC線の導通部を指定の長さでむきだす。アース線部分は多少短めに。AC100V L&NをWAGOワンタッチコネクタWFR-2へ1か所づつ差し込む。アース線はアルミ灯具の器具の溝へビス固定する。（\*AC100V灯具なのでアース線は切断して接続しなくても問題ありません）



JOINTして設置の場合は、ENDソケットの保護キャップをペンなどではずして必要に応じて締結金物を片側ランプに事前にM5のイモネジで固定し、電源導通のために直結ピンを差し込んでください。

### 5.灯具をブラケットへはめ込む

Fケーブルなどの電源線の余分な部分を天井に押し込みながら、仮吊り紐などがからまないよう注意しながら灯具をブラケットに奥まではまるまで押し込んで取付してください。ブラケットの両刃の大きさに違いがあります。LAMPを斜めにして小さいほうから入れてください。（ダルマ穴のないほう）

灯具と天井面とは1mmの隙間があります。取外しの際は、天井との1mmの隙間に紙などを入れてスライドすると、ブラケット取付の位置がおおよそわかります。外す際には灯具を多少斜めにすると外しやすくなります。\*電源投入スイッチONは、すべての取付が終わってから入れてください。電源入れたまま施工は危険です。

